



**Руководство по эксплуатации поплавковых выключателей  
моделей: ПВ-1-0,3М, ПВ-1-0,5М, ПВ-1-1М, ПВ-1-2М, ПВ-1-3М,  
ПВ-1-5М, ПВ-1-10М, ПВ-16.**

**Благодарим Вас за покупку изделия нашей марки!**

**Мы гарантируем Вам высокое качество и долгий срок службы нашего изделия. Приобретенное Вами изделие может иметь несущественные отличия от параметров, указанных в данном руководстве по эксплуатации, не ухудшающие его технические данные.**

**Внешний вид поплавковых выключателей:**

 <p><b>ПВ-1-0,3М</b></p>	 <p><b>ПВ-1-0,5М, ПВ-1-2М, ПВ-1-3М, ПВ-1-5М, ПВ-1-10М, ПВ-16</b></p>	 <p><b>ПВ-1-1М</b></p>
--	---	--

**Содержание.**

1. Введение.	Стр. 1-2
2. Предназначение.	Стр. 2
3. Комплектация.	Стр. 2
4. Технические характеристики.	Стр. 2
5. Способы установки поплавковых выключателей.	Стр. 3-6
6. Установка противовеса (для моделей ПВ-1-0,3М, ПВ-1-0,5М, ПВ-1-2М, ПВ-1-3М, ПВ-1-5М, ПВ-1-10М, ПВ-16).	Стр. 6
7. Меры предосторожности.	Стр. 6
8. Гарантийные обязательства.	Стр. 7-8
9. Рекламный проспект.	Стр. 8
10. Гарантийный талон.	Стр. 9

**1. Введение.**

**Уважаемый покупатель!**

**VODOTOK** – это новейшие разработки, высокое качество, надёжность и внимательное отношение к нашим покупателям. Надеемся, что Вам понравится наше изделие, и, в дальнейшем, Вы будете выбирать изделия нашей компании! Наша компания уделяет особое внимание безопасности реализуемой продукции. Заботясь о покупателях, мы стремимся сочетать высокое качество и абсолютную безопасность используемых при производстве материалов. Пожалуйста, обратите

Ваше внимание на то, что эффективная и безопасная работа, а также надлежащее техническое обслуживание возможно только после внимательного изучения Вами данного «Руководства по эксплуатации». При покупке изделия, рекомендуем Вам проверить комплектность поставки и отсутствие возможных повреждений, возникших при транспортировке или хранении на складе продавца. При этом указанные в данном руководстве принадлежности не в обязательном порядке могут входить в комплект поставки. Проверьте также наличие и заполнение гарантийного талона, дающего право на бесплатное устранение заводских дефектов в гарантийный период. **На гарантийном талоне обязательно должны присутствовать: дата продажи, индивидуальный номер изделия (при его наличии), печать (при её наличии) и разборчивая подпись продавца.**

## 2. Предназначение.

Данные поплавковые выключатели используются для автоматизации режимов включения/выключения электрического насоса при достижении перекачиваемой им жидкости определенного уровня. Поплавковый выключатель модели ПВ-1-0,3М используется на насосах VODOTOK серии QDX для замены вышедшего из строя выключателя.

## 3. Комплектация:

Поплавковый выключатель в сборе – 1 шт.; Руководство по эксплуатации – 1 шт.

\*Производитель оставляет за собой право изменять вышеуказанную комплектацию.

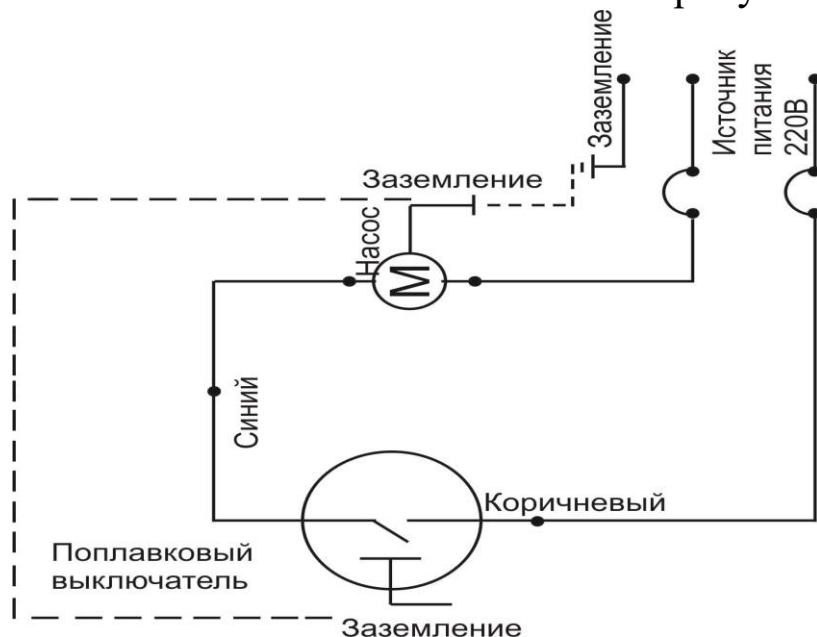
## 4. Технические характеристики.

Параметры / Модель	Длина кабеля, м	Максимальный ток, А	Сечение кабеля, мм <sup>2</sup>	Степень защиты	Максимальная температура жидкости, °С	Параметры сети питания	Расчетное количество циклов срабатывания
<b>ПВ-1-0,3М</b>	0,3	4	0,75	IP68	55	220В/50Гц	50000
<b>ПВ-1-0,5М</b>	0,5	4	0,75		55		
<b>ПВ-1-1М</b>	1	9,8	1		50		
<b>ПВ-1-2М</b>	2	4	0,75		55		
<b>ПВ-1-3М</b>	3						
<b>ПВ-1-5М</b>	5						
<b>ПВ-1-10М</b>	10						
<b>ПВ-16</b>	16						

## 5. Способы установки поплавковых выключателей.

### 5.1. Способ установки поплавкового выключателя модели ПВ-1-0,3М.

Данный поплавковый выключатель устанавливается непосредственно на насос, взамен вышедшего из строя штатного выключателя. Замену должен производить квалифицированный специалист! Пример схемы электрического подключения поплавкового выключателя показан на рисунке ниже.



### 5.2. Способ установки поплавкового выключателя для наполнения резервуара (для моделей ПВ-1-0,5М, ПВ-1-2М, ПВ-1-3М, ПВ-1-5М, ПВ-1-10М, ПВ-16).

Данный способ установки позволяет автоматически наполнять резервуар до определенного уровня, по достижении этого уровня поплавковый выключатель отключит насос. В любом положении ниже установленного уровня насос будет оставаться включенным. На рисунках 2 и 3 изображены примеры установки. Электрическое подключение (смотрите рисунок 1) должен производить квалифицированный специалист, следующим образом: коричневый провод оставьте не подключенным и заизолируйте. Черный провод подключите к нулю источника питания, голубой провод подключите к одной из клемм насоса, вторую клемму насоса подключите к фазе источника питания.

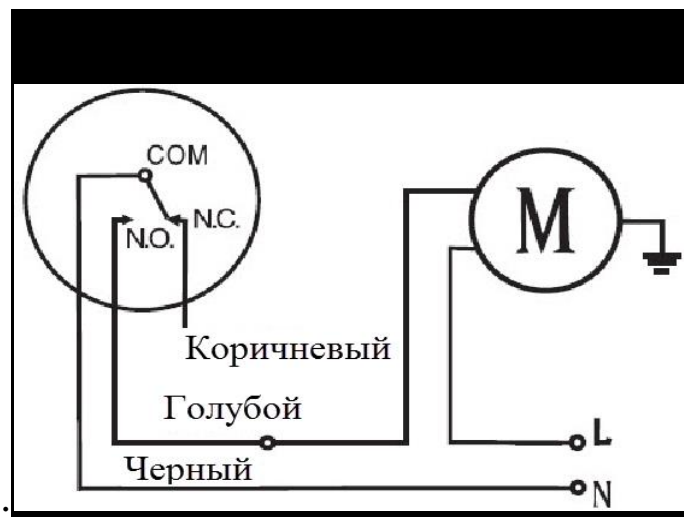


Рисунок 1

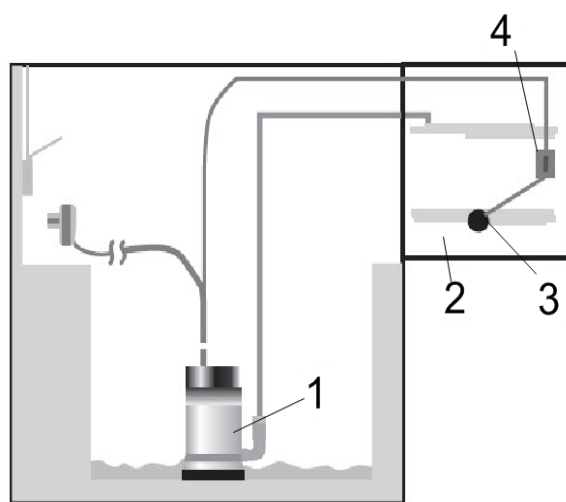
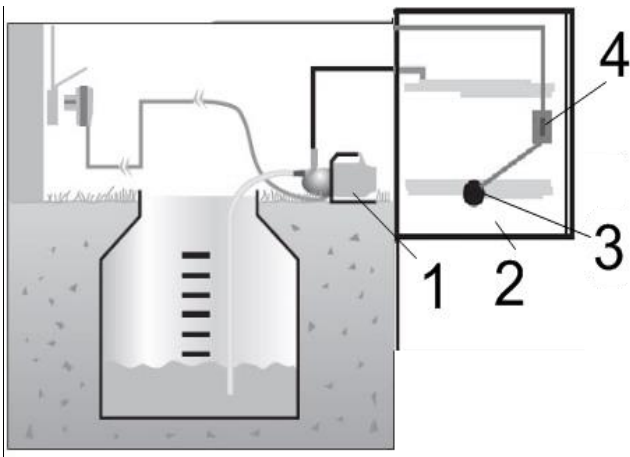


Рисунок 2

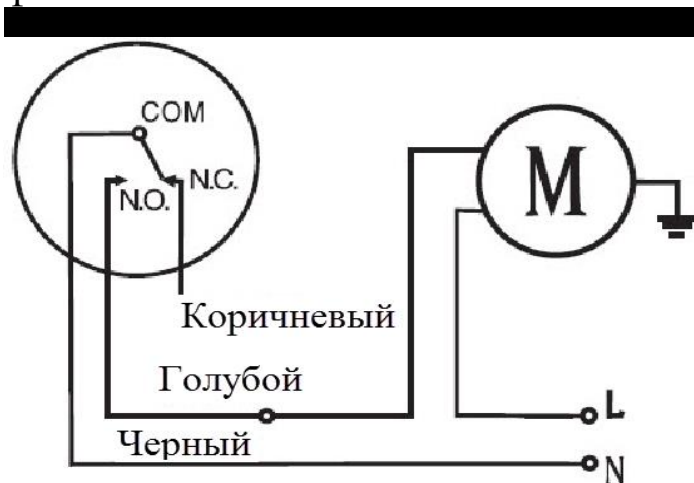


**Рисунок 3**

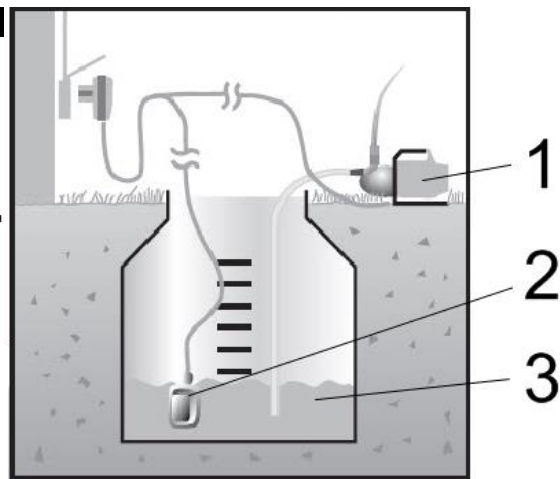
№	Наименование
1.	Насос.
2.	Заполняемый резервуар.
3.	Поплавковый выключатель.
4.	Противовес.

### 5.3. Способ подключения поплавкового выключателя для откачки из резервуара (для моделей ПВ-1-0,5М, ПВ-1-2М, ПВ-1-3М, ПВ-1-5М, ПВ-1-10М, ПВ-16).

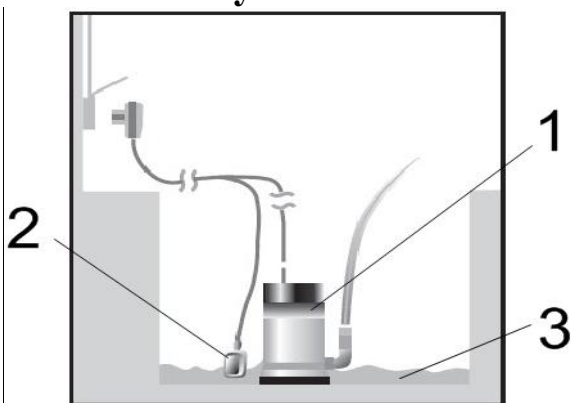
Данный способ подключения позволяет откачивать жидкость из резервуара до тех пор, пока уровень жидкости не опустится до установленного уровня, по достижении этого уровня поплавковый выключатель отключит насос и включит насос снова при повышении уровня жидкости. На рисунках 5 и 6 изображены примеры установки. Электрическое подключение (смотрите рисунок 4) должен производить квалифицированный специалист, следующим образом: голубой провод оставьте не подключенным и заизолируйте. Черный провод подключите к нулю источника питания, коричневый провод подключите к одной из клемм насоса, вторую клемму насоса подключите к фазе источника питания.



**Рисунок 4**



**Рисунок 5**



**Рисунок 6**

№	Наименование
1.	Насос.
2.	Поплавковый выключатель.
3.	Откачиваемая жидкость.

#### 5.4. Комбинированный способ подключения (для моделей ПВ-1-0,5М, ПВ-1-2М, ПВ-1-3М, ПВ-1-5М, ПВ-1-10М, ПВ-16).

Данный способ подключения комбинирует два предыдущих способа и позволяет подключить два насоса к поплавковому выключателю. Электрическое подключение (смотрите рисунок 7) должен производить квалифицированный специалист, следующим образом: голубой провод подключите к клемме насоса, которая будет производить его отключение по достижении верхнего уровня в резервуаре, коричневый провод подключите к клемме насоса, которая будет производить его отключение при падении уровня воды до заданной отметки. Черный провод подключите к нулю источника питания, вторую клемму насоса подключите к фазе источника питания.

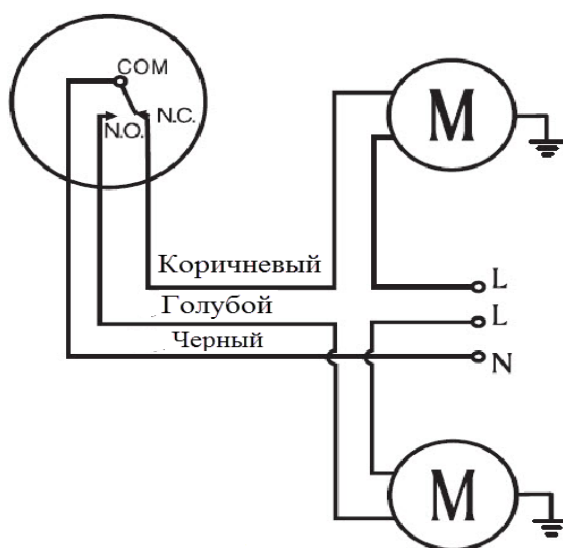


Рисунок 7

#### 5.5. Установка поплавкового выключателя модели ПВ-1-1М.

1. Присоедините кронштейн поплавкового выключателя к ручке насоса (смотрите рисунок 8).



Рисунок 8

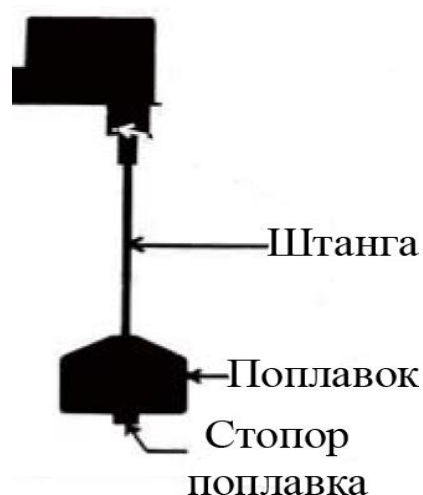
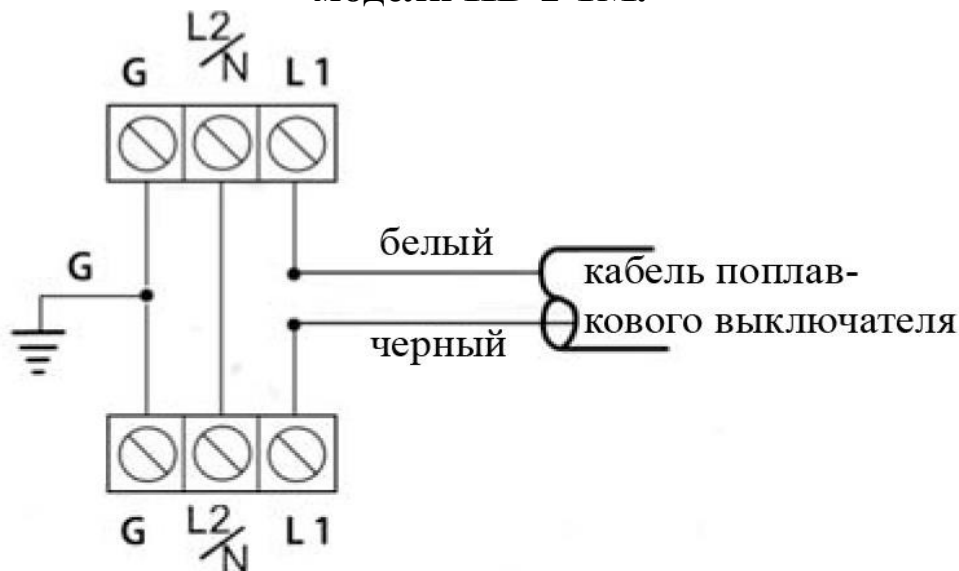


Рисунок 9

2. Зафиксируйте кабели насоса и поплавкового выключателя на выходном трубопроводе с помощью хомутов.

3. Перемещая стопор поплавка (смотрите рисунок 9) вверх и вниз по штанге, установите его на необходимом уровне. Когда вода достигнет данного уровня, поплавковый выключатель отключит/включит насос.

## 5.6. Схема электрического подключения поплавкового выключателя модели ПВ-1-1М.



### 6. Установка противовеса (для моделей ПВ-1-0,5М, ПВ-1-2М, ПВ-1-3М, ПВ-1-5М, ПВ-1-10М, ПВ-16).

Противовес не поставляется в комплекте с поплавковым выключателем. Перед тем как установить противовес (1) выньте из него пластиковый фиксатор (2). Установите противовес (смотрите рисунок 10) так, чтобы коническое углубление было направлено вниз. После того как подобрана длина провода закрепите противовес на кабеле при помощи пластикового фиксатора.

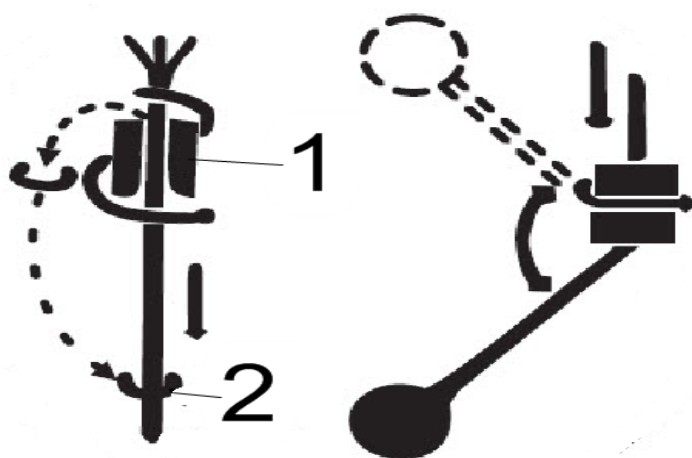


Рисунок 10

**Внимание!** Установку и электрическое подключение поплавкового выключателя должен производить квалифицированный специалист.

### 7. Меры предосторожности.

**Внимание!** Кабель поплавкового выключателя не подлежит замене или ремонту, при повреждении кабеля поплавковый выключатель не пригоден для использования.

1. Никогда не погружайте плохо изолированное место электрического соединения поплавкового выключателя и насоса в жидкость!
2. Не используемый провод поплавкового выключателя должен быть надежно изолирован!
3. Насос должен быть надлежаще заземлен.

## 8. Гарантийные обязательства.

- **Гарантийный срок хранения – 12 месяцев. Гарантийный срок эксплуатации – 12 месяцев с даты продажи, но при отсутствии на паспорте штампа с указанием даты продажи, гарантийный срок исчисляется с даты изготовления (окончательный срок гарантии устанавливается непосредственно продавцом, но не может превышать 12 месяцев). Претензии не принимаются во всех случаях, указанных в гарантийном талоне, при отсутствии даты продажи и штампа магазина (росписи продавца) в данном руководстве по эксплуатации, отсутствии гарантийного талона. Гарантийные обязательства не распространяются на неисправности изделия, возникшие в результате: 1) несоблюдения пользователем предписаний данного руководства по эксплуатации, механического повреждения, вызванного внешним ударным или любым иным воздействием, использования изделия не по назначению; 2) стихийного бедствия, действия непреодолимой силы (пожар, несчастный случай, наводнение и др.). Изготовитель обязуется в течение гарантийного срока эксплуатации безвозмездно исправлять дефекты продукции или заменять ее, если дефекты не возникли вследствие нарушения покупателем правил пользования продукцией или правил ее хранения. Гарантийный ремонт (безвозмездное устранение недостатков/поломки) изделия производится по предъявлении гарантийного талона, а послегарантийный – платно, в специализированных ремонтных мастерских. Изготовитель не принимает претензии на некомплектность и механические повреждения изделия после его продажи.**

**Продавец:**

**Дата продажи** \_\_\_\_\_

**Срок действия гарантии** \_\_\_\_\_

**Предприятие торговли (продавец)** \_\_\_\_\_

**Место для печати (росписи)** \_\_\_\_\_

**Покупатель:** \_\_\_\_\_

**С условиями и сроком гарантии, предложенными продавцом и указанными в гарантийном талоне, согласен. Изделие проверено и является исправным на момент покупки, изделие получено в полном комплекте, претензий к внешнему виду не имею.**

**(Место для росписи покупателя)** \_\_\_\_\_

**Приобретенное изделие Вы можете обменять или сдать на гарантийный ремонт на месте покупки, после чего продавец отправит его в**

**ближайший сервисный центр.**

**Изготовлено в КНР.**

**Дата производства:**  
**Date of production:**

Наша компания также рада предложить Вам широкий ассортимент других товаров:



**НАСОСЫ И НАСОСНОЕ ОБОРУДОВАНИЕ**



**БЫТОВАЯ ТЕХНИКА**



**БЕНЗИНОВАЯ ТЕХНИКА**



**САДОВО-ОГОРОДНЫЙ ИНВЕНТАРЬ**



**КЛИМАТИЧЕСКОЕ ОБОРУДОВАНИЕ**



*и многое другое...*